

ELL/ELS

Endabschlussgehäuse



- Für Isolationsstärken bis 120mm
- Ausführungen zur Rohr- und Wandmontage
- Inklusive An- und Abschlussgarnitur (CAK-Kaltanschluss-Set)

ELL Endabschlussleuchte

Zur Errichtung zugänglicher Endabschlüsse außerhalb der Isolierung mit integriertem LED-Leuchtmelder. Ausgelegt für eine BARTEC Parallelheizleitung. Jeder Endabschluss enthält ein CAK-Kaltanschluss-Set.

ELL-200

Endabschlussgehäuse zur Rohrmontage, vereinigt die Funktionen einer Isolierdurchführung, eines grünen LED-Leuchtmelders und eines Montagefußes in einem Polyestergehäuse mit Ex e Zulassung. IEK Isolierungsdurchführungen werden zur Installation nicht benötigt.

ELL-300

Endabschlussgehäuse zur Wandmontage, bestehend aus einem CAK Kaltanschluss-Set, einem Montagefuß und einer Montageplatte aus verzinktem Stahl sowie einem Ex e Polyestergehäuse mit grünem LED-Leuchtmelder. IEK Isolierungsdurchführung muss separat bestellt werden.

ELS Endabschluss

zur Errichtung zugänglicher Endabschlüsse außerhalb der Isolierung, zur einfacheren Wartung und Überprüfung eines Heizkreises. Für eine BARTEC Parallelheizleitung ausgelegt. Jeder Endabschluss enthält einen CAK-Kaltabschluss.

ELS-200

Für selbstlimitierende Heizleitungen PSB, MSB, HSB, HSB+, HTSB.

Explosionsschutz

Anschlussgehäuse selbstlimitierende Heizleitungen für PSB, MSB, HSB+, HTSB

Kennzeichnung	⊕ II 2G Ex db eb 60079-30-1 IIC T6... 110°C (T4) Gb ⊕ II 2D Ex tb 60079-30-1 IIIC T _L 80...T _L 110°C Db
---------------	--

Zulassung	DEKRA 21ATEX0118 X IECEx DEK 21.0074X
-----------	--

Selbstlimitierendes Begleitheizungssystem für PSB, MSB

Kennzeichnung	⊕ II 2G Ex db eb 60079-30-1 IIC T6...T3 Gb ⊕ II 2D Ex tb 60079-30-1 IIIC T _L 80...T _L 170°C Db
---------------	---

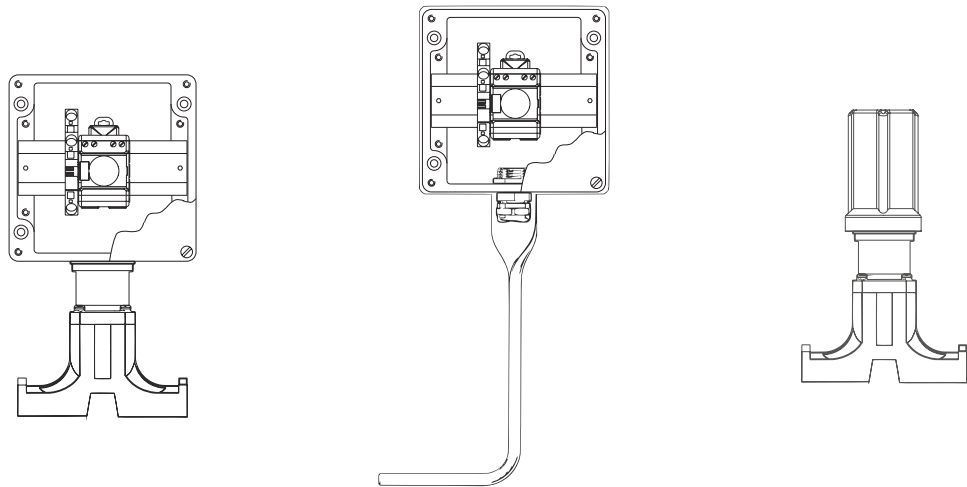
Zulassung	DEKRA 20ATEX0093 X IECEx DEK 20.0055 X
-----------	---

Andere Zulassungen und Zertifikate, siehe www.bartec.com

Technische Daten

Anschlussgehäuse mit Montagefuß	
Umgebungstemperatur	ELL: -55 °C bis +40 °C ELS: -55 °C bis +55 °C
Min. Installationstemperatur	-55°C
Max. Rohrtemperatur Standfuß	+240°C
Bemessungsspannung	max. 277 V
Max. Absicherung	32 A
IP-Schutzart	IP66
Anschluss-technik CAK	
Max. Einsatztemperatur	+200°C
Min. Installationstemperatur	-60°C
Material	
Gehäuse	Polyester, glassfaserverstärkt Aluminium/Edelstahl auf Anfrage
Standfuß	PPS, glassfaserverstärkt
CAK Material	Silikon

Bestellangaben



	ELL-200	ELL-300	ELS-200
Kit contents	1 Klemmgehäuse mit ComEx Leuchtmelder (grün) 1 Standfuß 1 Kaltanschlusstechnik-Set 1 Schrumpfschlauch gn/gb 2 Heizleitungsdichtungen	1 Klemmgehäuse mit ComEx Leuchtmelder (grün) 1 Montagewinkel u. -Platte 1 Kaltanschlusstechnik-Set 1 Schrumpfschlauch gn/gb 1 Heizleitungsverschraubung	1 Endkappe 1 Standfuß 1 Silikon-Endkappe und Silikonkleber 2 Kabeldichtungen
Kompatible Heizleitungsfamilien	PSB, MSB, HSB, HSB+, HTSB	PSB, MSB, HSB, für HSB+ oder HTSB wird ein CAK-SRG-B benötigt	PSB, MSB, HSB, HSB+, HTSB
Gehäusegröße	122 x 120 x 90 mm	122 x 120 x 90 mm	Ø 45 mm x 100 mm
Heizleitungseinführung	1 x Dichteinsatz	1 x M20 Kabeleinführung	1 x Dichteinsatz
Montageart	Standfuß mit integrierter Leitungseinführung	Montageplatte & -Winkel, verzinkter Stahl	Standfuß mit integrierter Leitungseinführung
Klemmen	Ex e, 1 L, 1 N, 1 PE	Ex e, 1 L, 1 N, 1 PE	-
Bestellnummern	27-54E2-4212F010	27-54E2-4211F010	27-54E2-AA12A000