



# CENTRO DE PESQUISAS DE ENERGIA ELÉTRICA

Organismo de Certificação Acreditado pela Cgcre



## Certificado de Conformidade

Certificate of Conformity / Certificado de Conformidad

Número: <i>Number</i> Número	<b>CEPEL 23.2640X</b>	Emissão: <i>Issue</i> Expedición	<b>17/11/2023</b>	Validade: <i>Validity</i> Validez	<b>16/11/2029</b>
------------------------------------	-----------------------	--	-------------------	---	-------------------

Produto: **LUMINÁRIA GLL-\*\*\***

*Product*  
Producto

Tipo/Modelo: **GLL**

*Type/Model*  
Tipo/Modelo

Número de Série: ---

*Serial Number*  
Número de Série

Solicitante/Endereço: **BARTEC F.N. Srl**

*Requester/Address*  
Solicitante/Dirección

Via Mario Pagano, 3  
I-20090 Trezzano Sul Naviglio – Milano – Italy  
Tax number: 04095610962

Fabricante/Endereço: **BARTEC F.N. Srl**

*Manufacturer/Address*  
Fabricante/Dirección

Via Mario Pagano, 3  
I-20090 Trezzano Sul Naviglio – Milano – Italy  
Tax number: 04095610962

Representante Legal: **TECNOVOLT SOLUÇÕES E SISTEMAS LTDA**

*Legal Representative*  
Representante Legal

Rua Mário Martins de Oliveira, 64, sala 01,  
Cruzeiro – SP – Brasil – CEP: 12703-020.  
CNPJ: 43.723.466/0001-28

Normas (s) aplicáveis: IEC 60079-0:2017 Explosive Atmospheres – Part 0: Equipment – General requirements;  
*Suitable Standard(s)*  
*Norma(s) de Aplicación* IEC 60079-1:2014 Explosive Atmospheres – Part 1: Equipment protection by flameproof enclosures “d”;  
IEC 60079-7:2017 Explosive Atmospheres – Part 7: Equipment protection by increased safety “e”;  
IEC 60079-18:2017 Explosive Atmospheres – Part 18: Protection by encapsulation “m”;  
IEC 60079-31:2013 Explosive Atmospheres – Part 31: Equipment dust ignition protection by enclosure “t”;  
IEC 60529: Degree

Laboratório de

Ensaio:

*Testing Laboratory*  
Laboratório de Ensayo

**INERIS**

Parc Technologique Alata – BP n° 2  
F-60550 Verneuil-en-Halatte

Número do Relatório:

*Report Number*  
Número del Informe

**RAV-EX-3756/23X de 16/11/2023 ;  
RAD-EX-1424/23 de 20/09/2023.**

Marcação:

*Marking*  
Marcado

A marcação completa do produto é apresentada na página 5.

Condições de Emissão:

*Conditions of Issue*  
Condiciones de Expedición

- Com base na Portaria INMETRO nº 115, de 21/03/2022. Modelo cinco de certificação. Processo a ser apresentado na 7ª Comissão de Certificação do CEPEL.  
- Certificado de conformidade válido somente acompanhado das páginas de 1 a 7.

Vitor Martins Barbosa  
Responsável pelo Escritório de Certificação

CERT-24859/22

Número da Emissão: 1

*Issue Number*  
Número de la Emisión:

Página 1 de 7



# CERTIFICADO DE CONFORMIDADE CEPEL 23.2640X



A **Luminária de LED modelo GLL-\*\*\*** é adequada para uso em atmosferas explosivas de gás EPL Gb para o grupo IIC e para atmosferas explosivas de poeira combustível EPL Db para o grupo IIIC.

O invólucro “Ex eb” e “Ex tb” é composto por uma tampa transparente de policarbonato e um corpo em fibra de vidro. O grau de proteção para IP66 é obtido através de uma junta posicionada em uma ranhura no corpo e por dispositivos de fechamento detalhados no manual de instruções. Quando solicitado, uma válvula de respiro coberta por certificado de componente Ex pode ser usada. Os invólucros são fornecidos com entradas simples para fixação de prensa-cabos ou bujões.

A Luminária inclui:

- Um módulo LED com o tipo de proteção “Ex mb”;
- Um invólucro para o driver com o tipo de proteção “Ex db” selado integralmente por uma bucha em um lado;
- Terminais com certificados como componentes Ex e fixação interna com o tipo de proteção “Ex eb”.

## Características elétricas da Luminária GLL:

Tabela 1

Tensão Nominal	até 277 V <sub>ca</sub>
Frequência Nominal	50 / 60 Hz
Potência Máxima	45 W (GLL-088)

Nota: A luminária inclui um fusível apropriado com uma corrente nominal de 400 mA e capaz de suportar um possível curto-circuito de 1500 A para proteger os módulos LED “Ex mb”.

## Características mecânicas da Luminária GLL:

Corpo da luminária em GRP (fibra de carbono) medindo (1300x180x83) mm, fabricado por POLYNT, com junta de silicone;  
Dispositivo de fechamento para tampa em aço inox Aisi 316L;  
Difusor tipo GLL em policarbonato (Makrolon 2407) transparente, (1300x180x67) mm, fabricado por COVESTRO;  
Válvula de dreno e respiro (opcional) “Ex e/Ex tb” com IP66.

Nota: A válvula de respiro deve ser montada em caso de instalação em ambientes com grande diferença de temperatura entre o período dia/noite.

## Componentes internos:

- Invólucro do driver da luminária tipo GLL-08800 com o tipo de proteção Ex d;
- Bloco de terminais adequado para Ex, 3 pólos, PE-N-L1, sem contato para terra;
- Placa de alumínio interna pintada de branco;
- Módulo de LED para GLL 088 led “Ex md”.

## Lista de materiais que compõem a luminária

Tabela 2

Item	Quantidade	Descrição	Código
1	1	Corpo da luminária em GRP (fibra de carbono) medindo (1300x180x83) mm, com junta de silicone	GLL.BDY-01NS32C
2	10	Dispositivo de fechamento para difusor em aço inox Aisi 316L	GLL.CCP-01XX

CERT-24859/22	Número da Emissão: <small>Issue Number: Número de la Emisión:</small>	1	Data da Emissão: 17/11/2023 <small>Issue date: Fecha de Emisión:</small>	Página 2 de 7
---------------	--	---	---	---------------

# CERTIFICADO DE CONFORMIDADE

## CEPEL 23.2640X

3	2	Suporte interno para a luminária tipo GLL em poliamida, cinza, (140x73x30) mm	GLL.ISF-L140H073W030PA01N
4	2	Suporte interno para a luminária tipo GLL em poliamida, cinza, (137x8x30) mm	GLL.ISM-L137H008W030PA01N
5	2	Pino com cabeça recartilhada (3x30) mm em aço inox Aisi 303, conforme desenho SPZ-033-A2	SPZ-0330A2
6	1	Invólucro do driver para luminária tipo GLL-08800 "Ex d"	GLL.EB-0880024
7	6	Parafuso para plástico Fixi tipo FXTC+ 6x12mm em aço galvanizado	FIX-FXTCP06012AZ
8	1	Bloco de terminais adequado para Ex e II, 3 pólos, PE-N-L1, sem contato para terra	WGO-862-1503/999-950
9	2	Parafuso para plástico Fixi tipo FXTC + (3x25) mm em aço galvanizado	FIX-FXTCP03025AZ
10	1	Placa interna em alumínio pintada de branco	GLL.IFR-01N
11	4	Parafuso para plástico Fixi tipo FXTC+ (5x12) mm em aço galvanizado	FIX-FXTCP05012AZ
12	1	Módulo LED para GLL 088 led "Ex mb"	GLL.PCB-08800
18	1	Difusor para luminária tipo GLL em policarbonato, transparente, (1300x180x67) mm	GLL.DFF-01
19	1	Válvula de respiro "Ex e/Ex tb"	BV

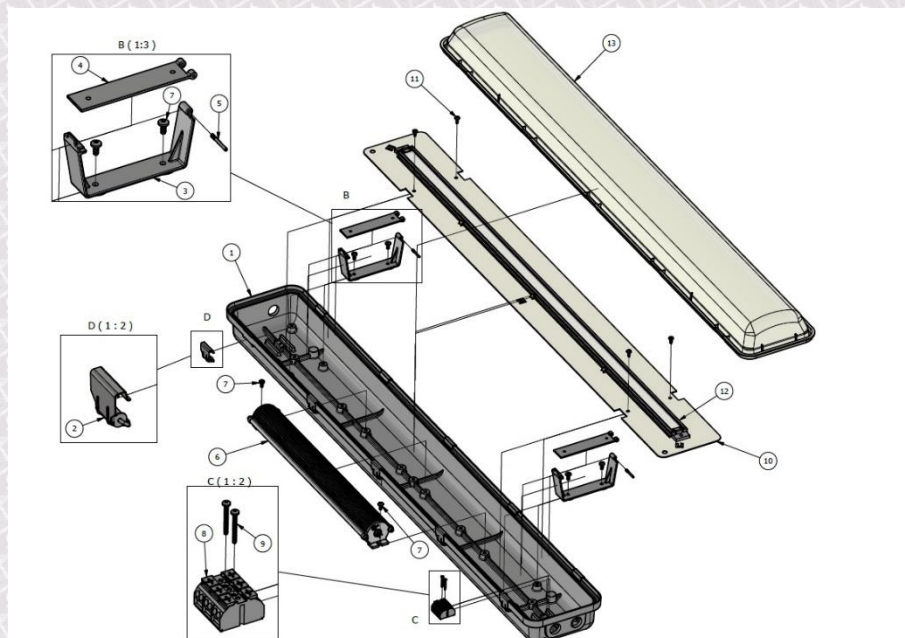


Figura 1

CERT-24859/22	Número da Emissão: <i>Issue Number:</i> <i>Número de la Emisión:</i>	1	Data da Emissão: 17/11/2023 <i>Issue date:</i> <i>Fecha de Emisión:</i>	Página 3 de 7
---------------	--	---	---	---------------



# CERTIFICADO DE CONFORMIDADE CEPEL 23.2640X



## Lista de componentes Ex

Tabela 3

Componente Ex	Fabricante	Modelo	Certificado	Norma	Marcação
Válvula de dreno e respiro	W. L. Gore & Associates GmbH	Gore® PolyVent Ex+ (PMF200400)	IECEX IBE 17.0013U (Issue 02)	IEC 60079-0:2017 IEC 60079-7:2017 IEC 60079-31:2013	Ex eb IIC Gb Ex tb IIIC Db IP66
Terminais	WAGO Kontakttechnik GmbH & Co. KG	862.....	IECEX PTB 05.0003U (Issue 03)	IEC 60079-0:2017 IEC 60079-7:2017	Ex eb IIC Gb
Terminais	Weidmüller Interface GmbH	WDU	IECEX ULD 14.0005U (Issue 07)	IEC 60079-0:2017 IEC 60079-7:2017	Ex eb IIC Gb
Terminais	Weidmüller Interface GmbH	AKZ-AKE	IECEX TUR 18.0024U (Issue 02)	IEC 60079-0:2017 IEC 60079-7:2017	Ex eb IIC Gb

## Grau de proteção:

A luminária foi avaliada para o grau de proteção IP66 de acordo com a norma IEC 60529.

O grau de proteção para o IP66 é obtido através de uma junta de silicone FERMASIL A-91-VP2 de fabricação Henkel posicionada em uma ranhura no corpo e por dispositivos de fechamento detalhados na tabela 2 e figura 1.

## Análise e ensaios realizados:

A **LUMINÁRIA GLL-\*\*\***, foram avaliadas e aprovadas segundo os requisitos das Normas IEC 60079-0:2017, IEC 60079-1:2014-06, IEC 60079-7:2017, IEC 60079-18:2017, IEC 60079-31:2013 e IEC 60529:2013.

Resultados extraídos do Relatório de Avaliação RAV-EX-3756/23X de 16/11/2023 com base nos relatórios de ensaios RC-035899, RA-60079-0-035899, RA-60079-1-035899, RA-60079-7-035899, RA-60079-18-035899 e RA-60079-31-035899, FR/INE/ExTR21.0040/00 e FR/INE/ExTR21.0040/01.

**Documentação descritiva do equipamento** (arquivada junto ao processo do equipamento – confidencial):

Documentos	Descrição	Folha	Rev.	Data
IU 20-443	Instrução para o Uso – 15 páginas	-	2	20/09/23
NT 20-443	Nota técnica – 6 páginas	-	1	03/04/23
PNC-20-443	Lighting Fixture TYPE GLL#088 – GENERAL ASSEMBLY DRAWING	1/18	1	03/04/23
PNC-20-443	Lighting Fixture TYPE GLL#088	2/18	1	03/04/23
PNC-20-443	Lighting Fixture TYPE GLL#088	3/18	1	03/04/23
PNC-20-443	Lighting Fixture TYPE GLL#088 – OVERALL DIMENSIONS	4/18	1	03/04/23
PNC-20-443	Lighting Fixture TYPE GLL#088 – BODY DETAIL	5/18	1	03/04/23
PNC-20-443	Lighting Fixture TYPE GLL#088 – DIFFUSER DETAIL	6/18	1	03/04/23
PNC-20-443	Lighting Fixture TYPE GLL#088 – GLL.EB ASSEMBLY DRAWING	7/18	1	03/04/23
PNC-20-443	Lighting Fixture TYPE GLL#088 – GLL.EB ASSEMBLY DRAWING	8/18	1	03/04/23
PNC-20-443	Lighting Fixture TYPE GLL#088 – GLL.EB.CVR-01N5C DETAIL	9/18	1	03/04/23
PNC-20-443	Lighting Fixture TYPE GLL#088 – GLL.EB.CVR-01N8C DETAIL	10/18	1	03/04/23
PNC-20-443	Lighting Fixture TYPE GLL#088 – GLL.EB.CVR-01N4C DETAIL	11/18	1	03/04/23
PNC-20-443	Lighting Fixture TYPE GLL#088 – GLL.EB.CVR-01N5C DETAIL	12/18	1	03/04/23
PNC-20-443	Lighting Fixture TYPE GLL#088 – GLL.EB64-470 DETAIL	13/18	1	03/04/23
PNC-20-443	Lighting Fixture TYPE GLL#088 – GLL.EB64-280 DETAIL	14/18	1	03/04/23
PNC-20-443	Lighting Fixture TYPE GLL#088 – GLL.EB.CVR-00N DETAIL	15/18	1	03/04/23
PNC-20-443	Lighting Fixture TYPE GLL#088 – GLL.PCB-08800 DETAIL	16/18	1	03/04/23
PNC-20-443	Lighting Fixture TYPE GLL#088 – SIGNALLING LED Ex mb DETAIL	17/18	1	03/04/23

CERT-24859/22	Número da Emissão: <small>Issue Number: Número de la Emisión:</small>	1	Data da Emissão: 17/11/2023 <small>Issue date: Fecha de Emisión:</small>	Página 4 de 7
---------------	--	---	---	---------------



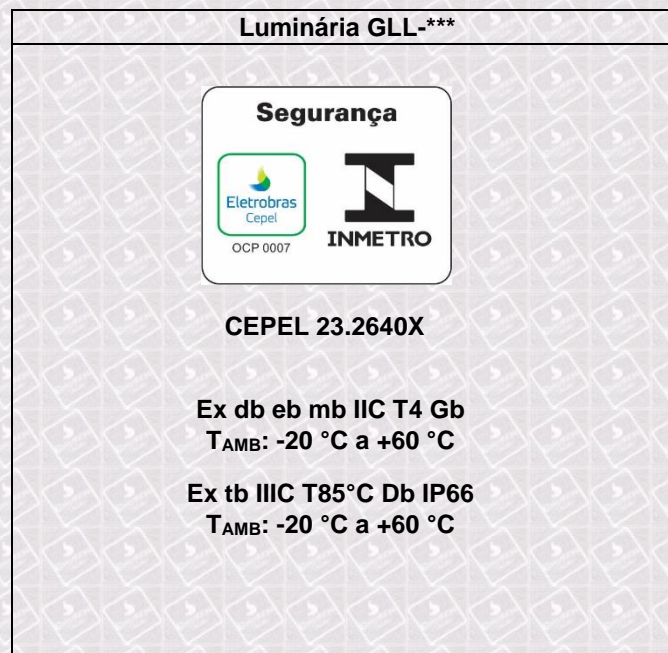
# CERTIFICADO DE CONFORMIDADE CEPEL 23.2640X



PNC-20-443	Lighting Fixture TYPE GLL#088 – CLEARANCE/CREEPAGE DISTANCES	18/18	1	03/04/23
RC-035899	IECEX Test Report Cover – 6 páginas	---	---	28/11/13
RA-60079-0-035899	IECEX Test Report: IEC 60079-0, Edition 7 – 24 páginas	---	---	12/08/14
RA-60079-1-035899	IECEX Test Report: IEC 60079-1, Edition 7 – 17 páginas	---	---	02/12/14
RA-60079-7-035899	IECEX Test Report: IEC 60079-7, Edition 5.1 – 17 páginas	---	---	01/10/18
RA-60079-18-035899	IECEX Test Report: IEC 60079-18, Rdition 4.1 – 11 páginas	---	---	01/10/18
RA-60079-31-035899	IECEX Test Report: IEC 60079-31, Edition 2 – 4 páginas	---	---	01/10/18
FR/INE/ExTR21.0040/00	IECEX Test Report – 81 páginas	---	---	22/02/22
FR/INE/ExTR21.0040/01	IECEX Test Report – 89 páginas	---	---	19/10/22

## Marcação:

1) Na marcação da **Luminária GLL-\*\*\***, fabricadas pela **BARTEC F. N.** deverá constar uma as seguintes informações:



## Observações:

- A validade deste Certificado de Conformidade está atrelada à realização das avaliações de manutenção e tratamento de possíveis não conformidades, de acordo com as orientações do Cepel, previstas nos Requisitos de Avaliação da Conformidade para equipamentos elétricos e eletrônicos para atmosferas explosivas. Para verificação da condição atualizada de regularidade deste Certificado de Conformidade deve ser consultado o banco de dados de produtos e serviços certificados do Inmetro.
- número do Certificado é terminado pela letra "X" para indicar as seguintes condições especiais de uso seguro:
  - "AS LUMINÁRIAS SÓ PODEM SER INSTALADAS EM LOCAL DE BAIXO RISCO DE IMPACTO"**.

CERT-24859/22	Número da Emissão: <small>Issue Number: Número de la Emisión:</small>	1	Data da Emissão: 17/11/2023 <small>Issue date: Fecha de Emisión:</small>	Página 5 de 7
---------------	--	---	---	---------------



# CERTIFICADO DE CONFORMIDADE CEPEL 23.2640X



3. O equipamento deve possuir, na superfície externa e em local visível do corpo, inscrição ou plaqueta, com os seguintes dizeres de acordo com a utilização, normal ou de emergência:
  - O equipamento só pode ser instalado em local de baixo risco de impacto;
  - **“ATENÇÃO - NÃO ABRA QUANDO UMA ATMOSFERA EXPLOSIVA ESTIVER PRESENTE”**.
4. O invólucro à prova de explosão do driver está isento do ensaio de rotina, pois foi submetido ao ensaio de tipo de sobrepressão estática com quatro vezes o valor da pressão de referência (**28,8 bar**).
5. As entradas não utilizadas devem ser fechadas com bujões certificados e compatíveis com o grau de proteção e subgrupo do gás.
6. É responsabilidade do fabricante assegurar que os equipamentos fornecidos ao mercado nacional estejam de acordo com as especificações e documentação descritiva avaliada, relacionadas neste Certificado.
7. Este Certificado é válido apenas para os equipamentos do modelo avaliado. Qualquer modificação no projeto, bem como a utilização de componentes ou materiais diferentes daqueles definidos pela documentação descritiva do equipamento, sem a prévia autorização do Cepel, invalidará este Certificado.
8. As atividades de instalação, inspeção, manutenção, reparo, revisão e recuperação dos equipamentos são de responsabilidade dos usuários e devem ser executadas de acordo com os requisitos das normas técnicas vigentes e com as recomendações do fabricante.
9. Este Certificado não tece considerações sobre a instalação do equipamento, sendo responsabilidade do usuário assegurar que o produto será instalado em atendimento às Normas pertinentes para Instalações Elétricas em Atmosferas Explosivas.
10. Marcas opcionais “BARTEC FEAM” ou “BARTEC NASP” podem ser adicionadas na marcação com a frase “fabricado por BARTEC FN”.
11. Classe de temperatura T5 para temperatura ambiente até +53 °C e classe de temperatura T4 para temperatura ambiente até +60 °C.
12. A marcação é executada, conforme a norma ABNT NBR IEC 60079-0:2020 e o Requisito de Avaliação da Conformidade de Equipamentos Elétricos para Atmosferas Potencialmente Explosivas nas Condições de Gases e Vapores Inflamáveis (RAC), e fixada na superfície externa do equipamento em local visível. Esta marcação deve ser legível e durável, levando-se em conta possível corrosão química.

CERT-24859/22	Número da Emissão: <small>Issue Number: Número de la Emisión:</small>	1	Data da Emissão: 17/11/2023 <small>Issue date: Fecha de Emisión:</small>	Página 6 de 7
---------------	--	---	---	---------------



# CERTIFICADO DE CONFORMIDADE CEPEL 23.2640X



Controle de Emissão:

Validade: 16/11/2029

Data	Emissão	Descrição
17/11/2023	1	Primeira emissão do certificado com base na Portaria 115/2022 de 21/03/22.

CERT-24859/22	Número da Emissão: <small>Issue Number: Número de la Emisión:</small>	1	Data da Emissão: 17/11/2023 <small>Issue date: Fecha de Emisión:</small>	Página 7 de 7
---------------	--	---	---	---------------